

Model: **VEC-SDX**

**AERO-CONDENSEURS INDUSTRIELS
A HAUTE EFFICACITE**

Range: **INDUSTRIAL AIR CONDENSER**
Cooling: **Direct expansion**
Type: **AIR COOL CONDENSER UNIT**

Applications:
ATMOSPHERES AGRESSIVES

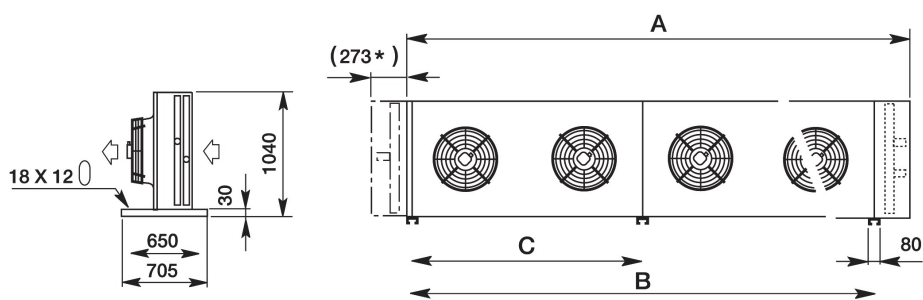
EQUIPEMENTS DE SERIE:

- ✓ Moto-ventilateurs basse vitesse à 8 pôles.
- ✓ Diamètre des ventilateurs de 630mm.
- ✓ Ventilateurs axiaux EC basse consommation.
- ✓ Asservissement de la vitesse de rotation.
- ✓ Régulation de condensation électronique.

- ✓ Echangeur cuivre/aluminium.
- ✓ Pas d'ailette de 2,1mm.
- ✓ Traitement des ailettes NANOCOATED.
- ✓ Tubes cuivres à rainures internes.
- ✓ Ailettes à effet de turbulence.
- ✓ Boîtier de régulation étanche
- ✓ Sectionneur de proximité livré monté.

- ✓ Certifié EUROVENT.
- ✓ Plage de fonctionnement de -20°C à 55°C.

SCHEMA TECHNIQUE:



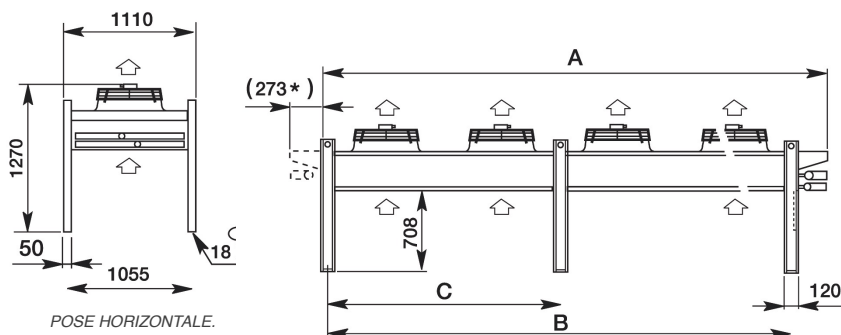
POSE VERTICALE.

OPTIONS:

- ✓ Echangeur Cuivre/Cuivre.
- ✓ Revêtement BLYGOLD pour atmosphère saline.

RACCORDEMENT:

- IAC-SDX 10 = 1 unité VEC-SDX 20
- IAC-SDX 20 = 1 unité VEC-SDX 20
- IAC-SDX 30 = 1 unité VEC-SDX 45
- IAC-SDX 45 = 1 unité VEC-SDX 45
- IAC-SDX 60 = 1 unité VEC-SDX 60



POSE HORIZONTALE.

SERVICE:

Mise en service EXATECHNIC incluse.
Garantie de 24 mois pièces contre les défauts de matière et les vices cachés. Maintenance annuelle obligatoire.

VEC-SDX	20	45	60
PUISSANCE FROID MAXIMUM (DELTA T 15K)	26.000W	50.400W	65.200W
DEBIT D' AIR (m³/h)	6.600 m³/h	9.900 m³/h	14.400 m³/h
PUISSANCE ELECTRIQUE ABSORBEE (W)	200	300	400
NIVEAU DE PRESSION SONORE (dbA)	27	28	29
NOMBRE DE VENTILATEURS	2	3	4
COTE A	2 393mm	3393mm	4 393mm
COTE B	2 000mm	3 000mm	4 000mm
COTE C	---	---	2 000
VOLUME REFRIGERANT (dm3)	12,5	28	24
TENSION	400V/50Hz/3ph+N+T	400V/50Hz/3ph+N+T	400V/50Hz/3ph+N+T
POIDS kg	170	251	298

RACCORDEMENT SUR GAMME DE CONDENSEURS IAC-SDX